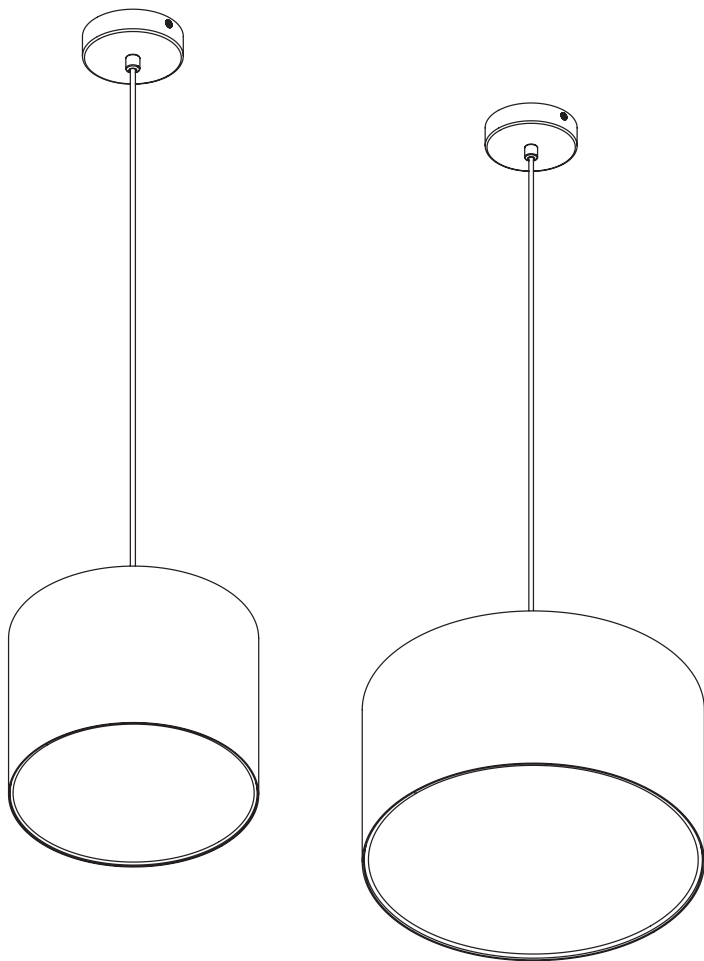


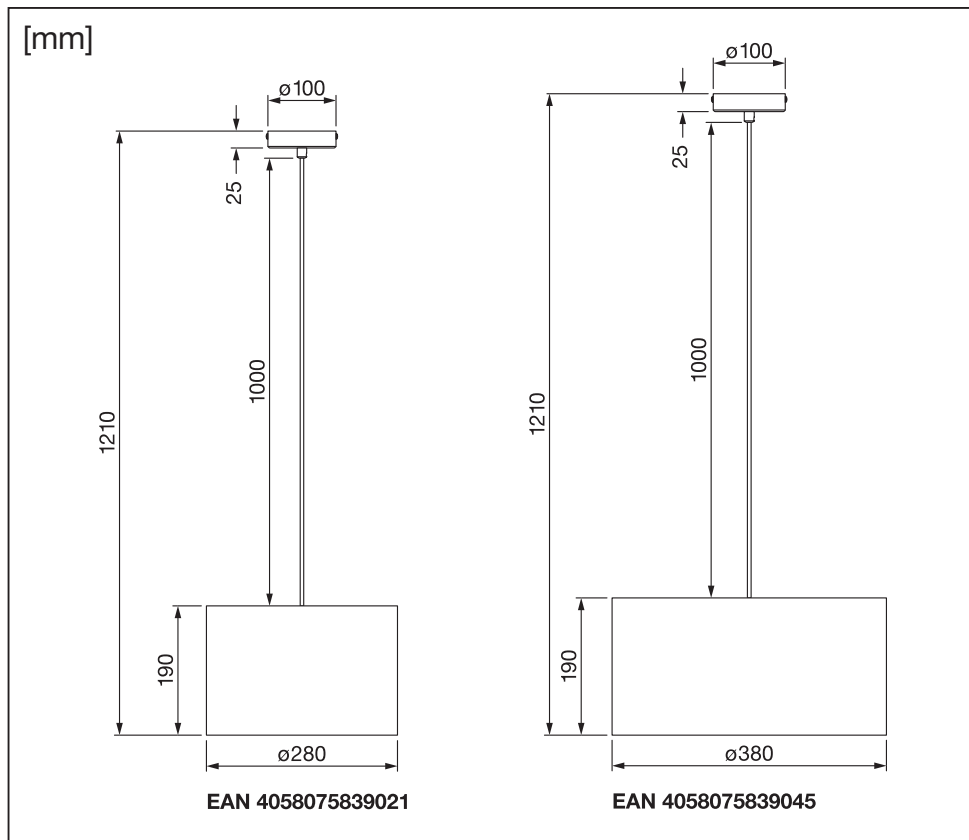
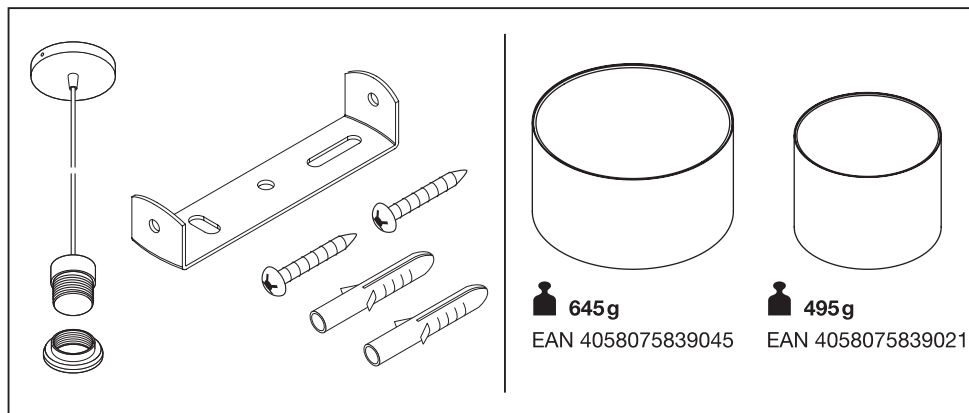
DECOR FELT WEAVING PENDANT E27

LEDVANCE

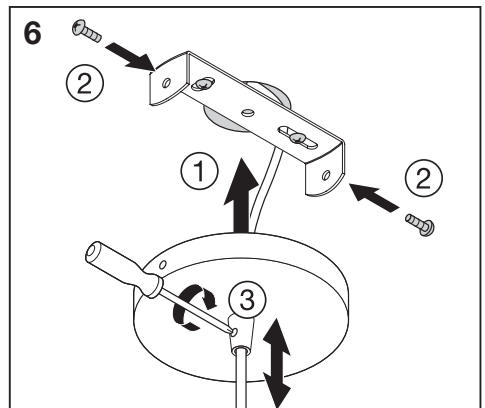
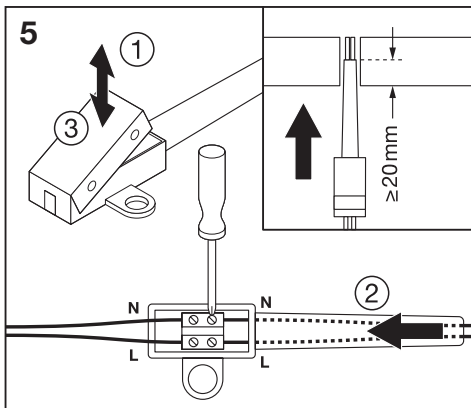
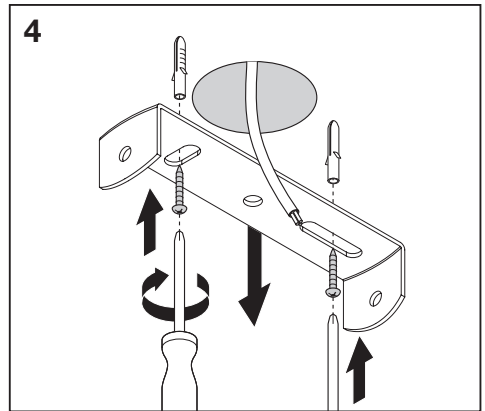
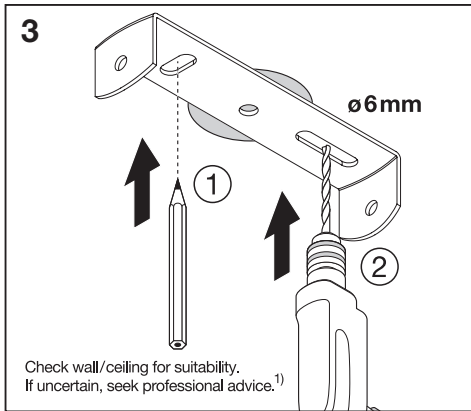
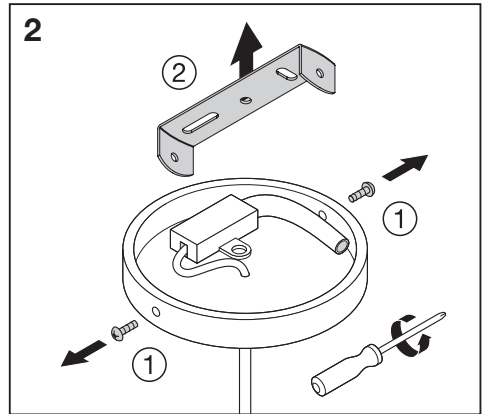
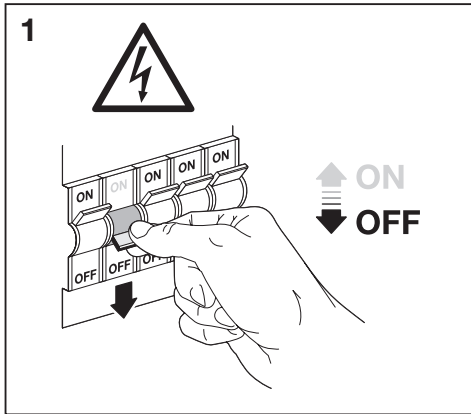


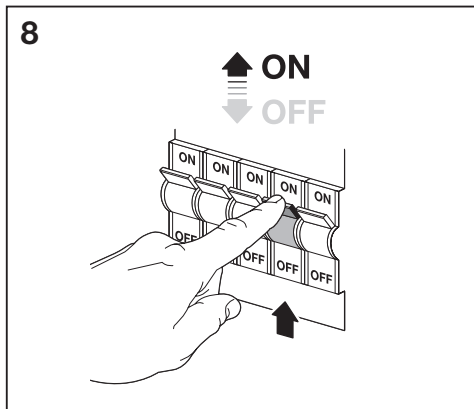
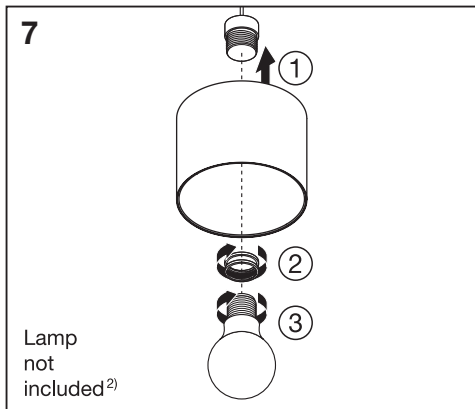
	EAN	W _{max.}	W LED _{max.}	h x d _{max.}	IP	°C	V~	Hz	
DECOR FELT WEAVING PEND 280 E27 DG	4058075839021	25	15	120x100mm	20	-20...+40	220-240 V	50/60	E27
DECOR FELT WEAVING PEND 380 E27 DG	4058075839045	25	15	120x100mm	20	-20...+40	220-240 V	50/60	E27

DECOR FELT WEAVING PENDANT E27



DECOR FELT WEAVING PENDANT E27





Ⓒ 1) Eignung der Wand/Decke prüfen. Wenn Sie sich nicht sicher sind, lassen Sie sich beraten. 2) Lampen nicht inbegriffen
 Ⓒ 1) Check wall/ceiling for suitability. If uncertain, seek professional advice. 2) Lamps not included Ⓒ 1) Vérifiez l'adéquation du mur/plafond. En cas d'incertitude, demandez conseil à un professionnel. 2) Ampoules non incluses Ⓒ 1) Controllare l'idoneità della parete o del soffitto. In caso di dubbi, consultare un professionista. 2) Lampadine non incluse Ⓒ 1) Compruebe la idoneidad de la pared o techo. Si no está seguro, busque asesoramiento profesional. 2) Lámparas no incluidas Ⓒ 1) Verifique a adequação da parede/teto. Se não tiver a certeza, procure aconselhamento profissional. 2) Lâmpadas não incluídas Ⓒ 1) Ελέγξτε τον τοίχο/την οροφή ή ως προς την καταλληλότητα. Σε περίπτωση αμφιβολίας, ζητήστε επαγγελματική συμβουλή. 2) Οι λάμπες δεν περιλαμβάνονται Ⓒ 1) Controleer wand/plafond op geschiktheid. 2) Lampen niet inbegrepen Ⓒ 1) Kontrollera vägg/tak för lämplighet. Om du är osäker, sök professionell rådgivning. 2) Lampor ingår ej Ⓒ 1) Tarkista seinän/katon sopivuus. Jos olet epävarma, kysy neuvoa ammattilaiselta. 2) Lamput eivät sisälly toimitukseen Ⓒ 1) Sjekk om veggem/taket egner seg. Oppsøk profesjonell rådgivning dersom du er usikker. 2) Lamper følger ikke med Ⓒ 1) Kontrollør væg/loft for egnethed. Hvis du er usikker, skal du søge professionel rådgivning. 2) Pærer ikke inkluderet Ⓒ 1) Zkontrolujte vhodnost stěny/stropu. Pokud si nejste jisti, vyhledejte odbornou radu. 2) Lampy nejsou součástí dodávky Ⓒ 1) Проверьте стену/потолок на пригодность. Если у вас есть сомнения, обратитесь за профессиональной консультацией. 2) Лампы в комплект не входят Ⓒ 1) Ellenőrizze a fal/mennyezet alkalmasságát. Ha bizonytalan, kérjen szakember tanácsot. 2) A lámpák nem tartoznak a csomaghoz Ⓒ 1) Sprawdź, czy ściana/sufit nadają się do montażu. W razie wątpliwości uzman bir kişiden destek alın. 2) Lambalar dahil değildir Ⓒ 1) Proverite prikladnost zida/stropa. Ako niste sigurni, potražite stručni savjet. 2) Žarulje nisu uključene Ⓒ 1) Verificați dacă peretele/tavanul este adecvat. În caz de incertitudine, solicitați consultanță de specialitate. 2) Lămpile nu sunt incluse Ⓒ 1) Проверете пригодността на стената/тавана. Ако не сте сигурни, потърсете професионален съвет. 2) Лампите не са включени в комплекта Ⓒ 1) Kontrolli seinale/lakke sobivust. Kahtluse korral küsi professionaalilt nõu. 2) Ei sisalda lampe Ⓒ 1) Patikrinkite sienos/lubų tinkamumą. Jei kyla abejonų, kreipkitės į specialistą. 2) Lempos nepriedamos Ⓒ 1) Pārbaudiet sienu/griestu piemērotību. Neskaidrību gadījumā meklējiet profesionālu padomu. 2) Lampas nav iekļautas Ⓒ 1) Proverite pogodnost zida/plafona. Ako niste sigurni, potražite stručni savet. 2) Sijalice nisu uključene Ⓒ 1) Перевірте відповідність стіни/стелі. Якщо ви не впевнені, зверніться за професійною консультацією. 2) Лампи в комплект не входять Ⓒ 1) Қабырғаның/төбенің жарамдылығын тексеріңіз. Егер сенімді болмасаңыз, кәсіби кеңеске жүгініңіз. 2) Шамдар жинаққа кірмеген



FR
Cet appareil et ses accessoires se recyclent



Points de collecte sur www.quefairedemesdechets.fr

C10449057
G11191327

26.04.24



LEDVANCE GmbH
Steinerne Furt 62
86167 Augsburg, Germany
www.ledvance.com